

## Reporte de medidor de potencia

Objetivo: a partir de diodos y resistencias implementar un dispositivo capaz de realizar una función.

Especificaciones eléctricas

Sensibilidad de entrada: 500mw

Escala luminosa: 12 leds

Potencia nominal: 10 w

Potencia máxima: 100 w

Consumo de corriente 10w: 600 mA

Consumo de corriente 100w: 1200ma

Componentes:

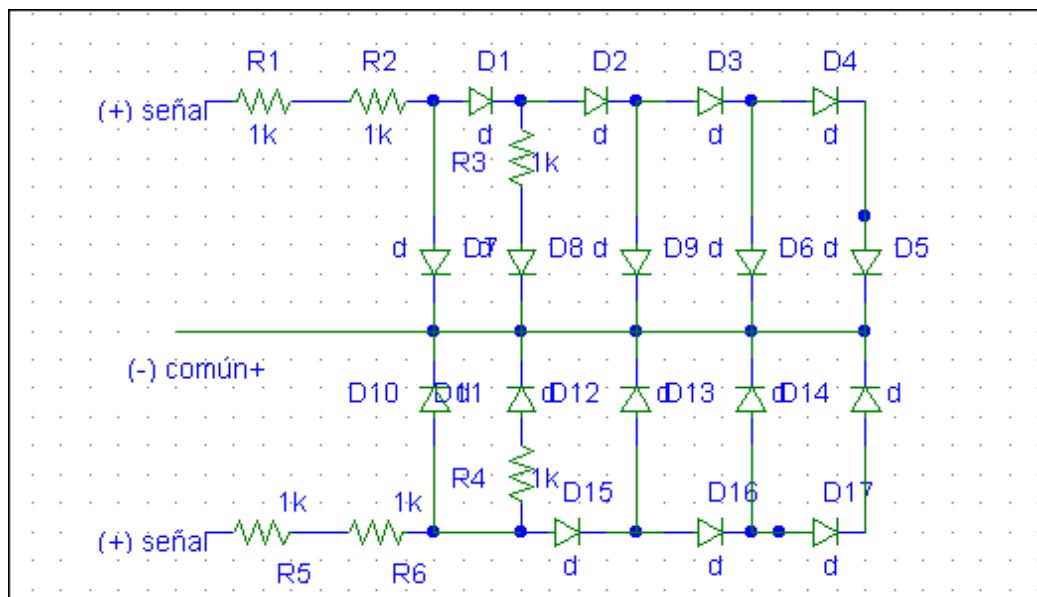
Semiconductores

Diodos emisores de luz (led)

Diodo detector 1n4148

Resistencias a ¼ w de 47, 22, y 10 Ohms

El circuito eléctrico es el que se muestra:



Conclusiones.

Podemos decir que el conocimiento acerca de los semiconductores es de una manera fascinante a quien tiene la curiosidad y el deseo de desarrollar o simplemente poder determinar el funcionamiento de los mismos dispositivos, en esta ocasión se ha desarrollado un circuito capaz de medir potencia de salida de un aparato de sonido, que también puede ser acoplado en cualquier otro dispositivo, ya que por su escala en el circuito puede ser muy útil en otras aplicaciones.